

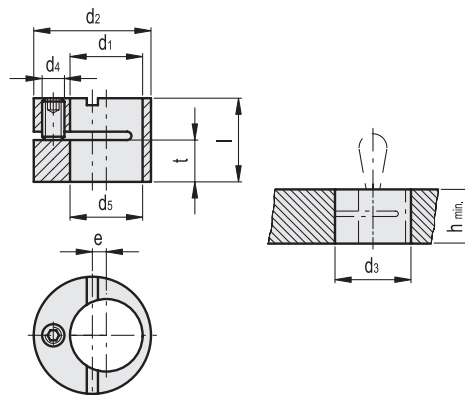
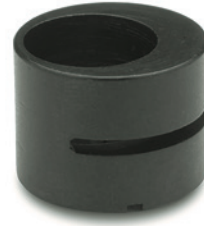
- 1
- 2
- 3
- 4
- 5
- 6
- 7
- 8**
- 9
- 10
- 11
- 12
- 13
- 14
- 15
- 16
- 17
- 18

## MATERIAL

Svartoxiderat stål.

## KÄNNETECKEN OCH ANVÄNDNING

Excentriska bussningar typ GN 715.2 finns tillgänglig för att få en mer exakt justering av sidtryckstiftet GN 715 (se sidan 630). Genom att använda en excentrisk bussning kan stiftet placeras mycket exakt för att anpassa sig till toleransen på detaljen som ska bearbetas.



Kod	Benämning	d1	d2 h9	d3 H7	d4	d5 +0.1	e	l-0.2	h <sub>min</sub>	t	
GN.37011	GN 715.2-6	6	12	12	M4	6.2	2	9.9	10	4.4	5
GN.37013	GN 715.2-10	10	16	16	M4	10.2	2	11.9	12	5.4	9
GN.37016	GN 715.2-12	12	18	18	M4	12.2	2	13.9	14	6.6	13
GN.37018	GN 715.2-16	16	25	25	M6	16.2	3	17.9	18	7.9	35